



MASATS, S.A.

Dirección: Polig.Ind.Salles c/Mestre Alapont s/n

08253 S.Salvador de Guardiola · Barcelona

Tel. +34 93 835 29 00 · Fax +34 93 835 84 00

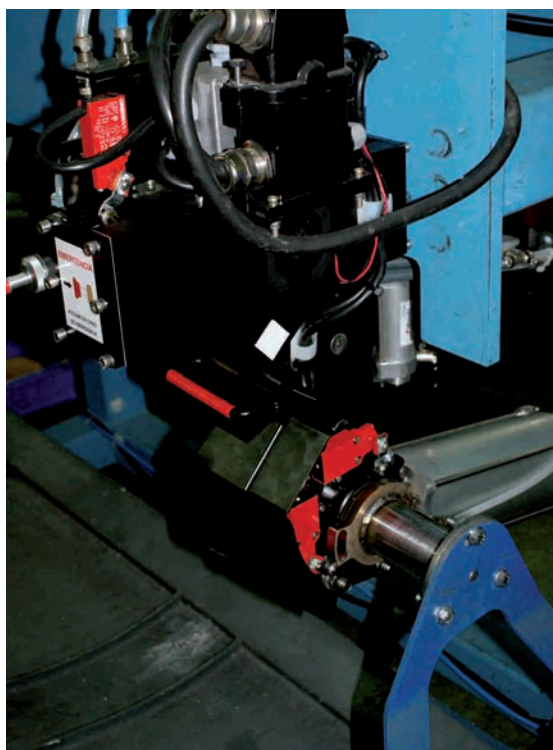
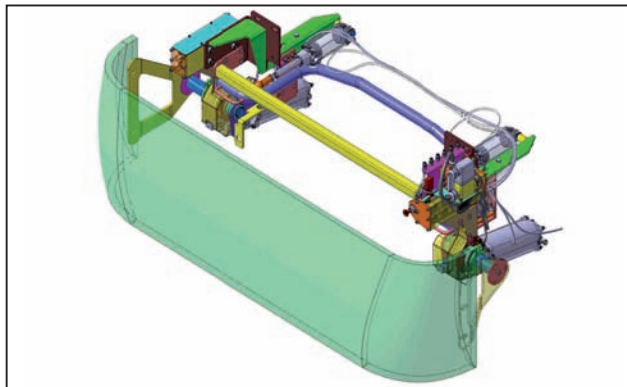
Página web: www.masats.es

e-mail: jordi.iglesias@masats.es

Persona de contacto: Jordi iglesias

Certificaciones y/o homologaciones: ISO 9001, ISO 14001

Número de trabajadores: 280



Activitat: MASATS és una empresa dedicada des de 1967 al disseny, enginyeria i fabricació de productes d'accessibilitat, especialment portes per autobusos i autocars. Una de les empreses líders europees en el sector.

Recentment ha entrat sector ferroviari fabricant mecanismes pneumàtics especials, portes mecàniques i portes lliscants elèctriques.

L'empresa exporta a més de 40 països, des de la seva central de S. Salvador de Guardiola.

Principals productes: sistemes de portes elèctrics o pneumàtics apertura a l'interior o a l'exterior. Portes lliscants-encaixables elèctriques. Sistemes d'emergència. Sistemes multiplexats.

Portes d'alumini automàtiques o mecàniques. Rampes PMR per vehicles de pis baix. Elevadors PMR per vehicles de pis alt. Estreps elèctrics i pneumàtics.

Mecanismes especials sota requeriments del client.

MASATS es una empresa dedicada desde 1967 al diseño, ingeniería y fabricación de productos de accesibilidad, especialmente puertas para autobuses y autocares. Una de las empresas líderes europeas en el sector.

Recientemente se ha introducido en el sector ferroviario fabricando mecanismos neumáticos especiales, puertas mecánicas y puertas correderas eléctricas.

La compañía exporta a más de 40 países, desde su sede central en S. Salvador de Guardiola.

Principales productos: sistemas de puertas eléctricas o neumáticas, de apertura al interior o al exterior. Puertas correderas-encajables eléctricas. Sistemas de emergencia. Sistemas multiplexados.

Puertas de aluminio automáticas o mecánicas. Rampas PMR para vehículos de piso bajo. Elevadores PMR para vehículos de piso alto. Estribos eléctricos y neumáticos.

Mecanismos especiales bajo especificaciones del cliente.

Since 1967 MASATS is active in the design, engineering and construction of access products, specially doors for buses and coaches. One of the leader companies of the sector in Europe.

Recently has got in the rail sector producing special pneumatic mechanisms, mechanical doors and sliding electric doors.

The company exports to more than 40 countries from the head office in S. Salvador de Guardiola.

Main Products: Electric or pneumatic door systems, opening outwards or inwards. Plug-sliding electric systems. Emergency systems. Multiplexed systems.

Aluminium doors, automatic or mechanic. Ramps for people with special needs, for low floor vehicles. Lifts for high floor vehicles.

Electric or pneumatic steps. Special mechanisms under requirement of the customer.